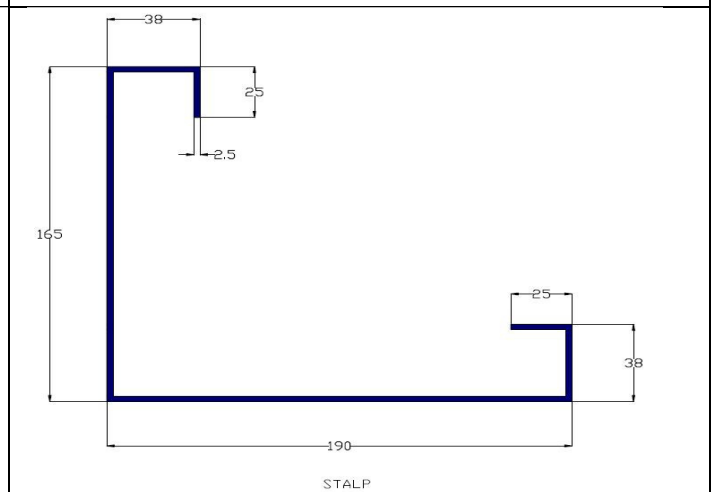
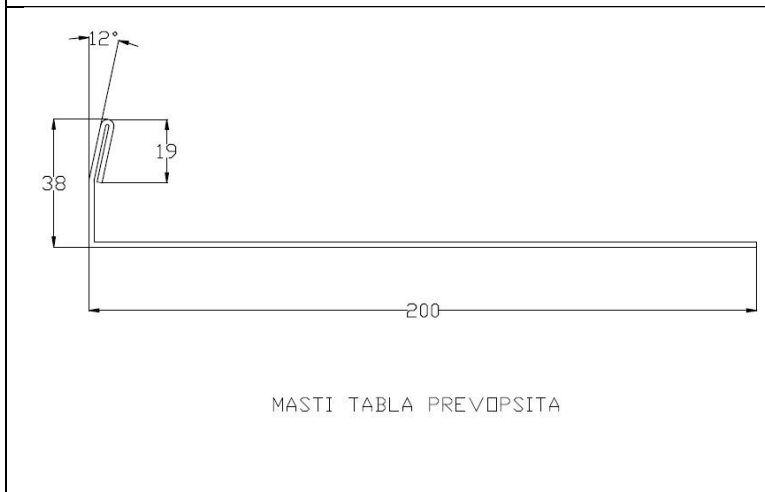
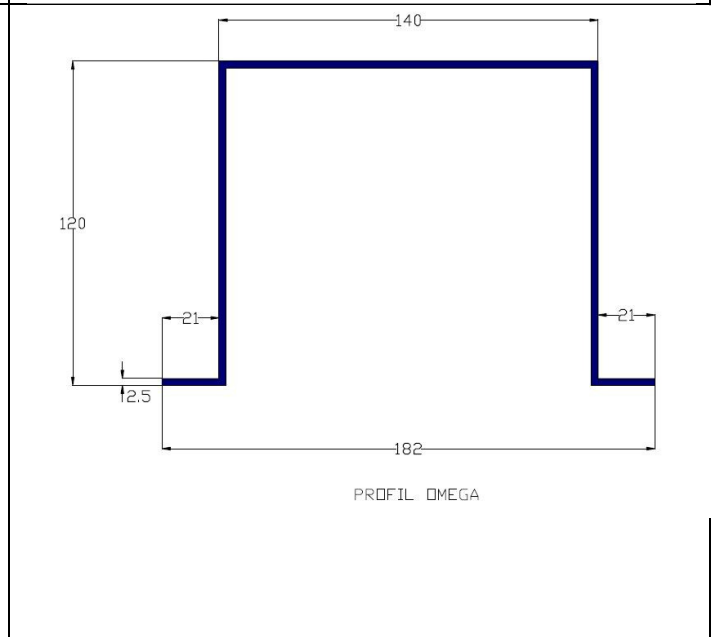
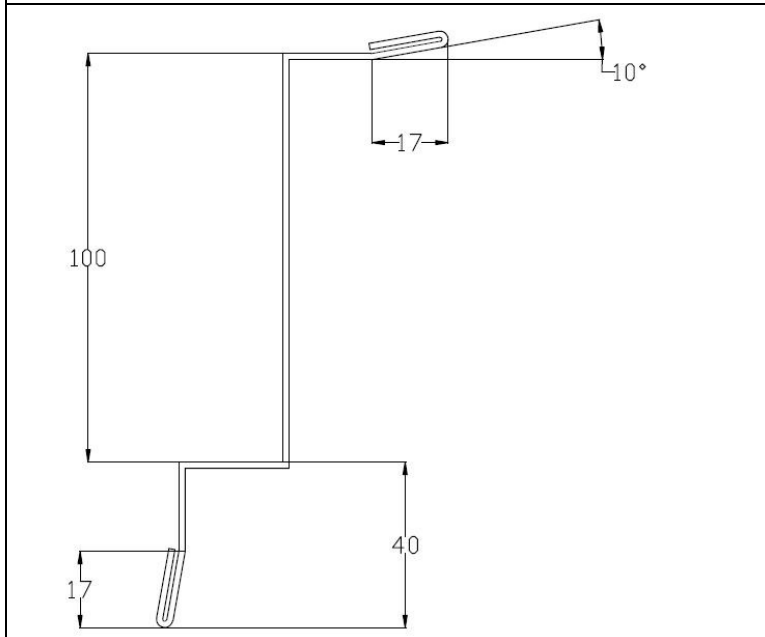
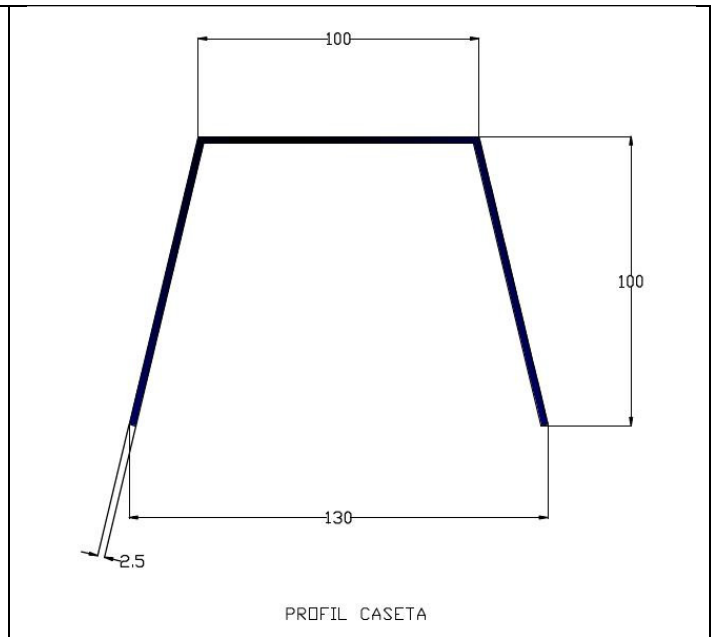
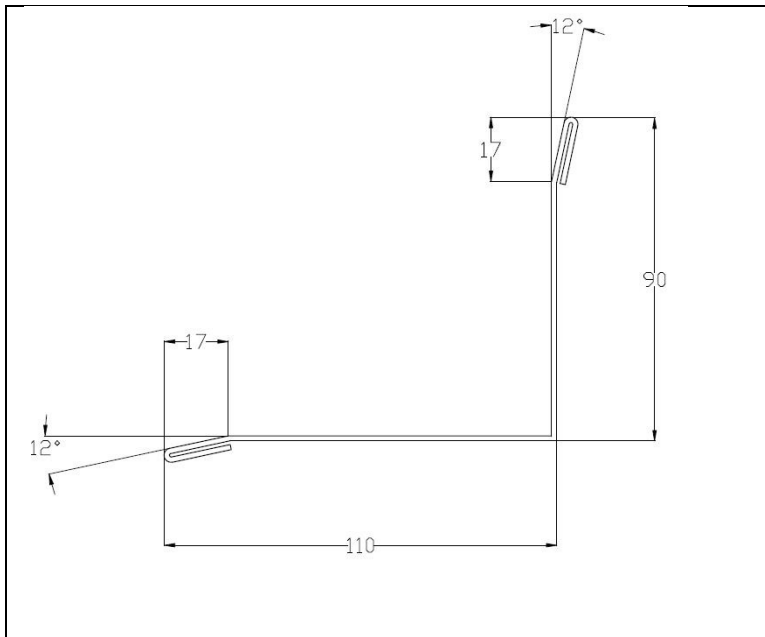


Aceste desene sunt exemplificari. Orice cota poate fi modificata cu ± 20 mm, din mm in mm.



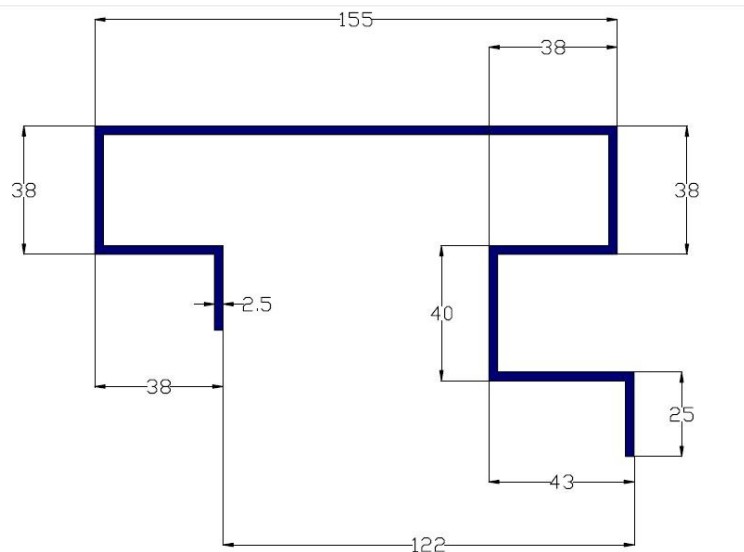


S.C. DOLADELA COMPANY S.R.L GALATI PRODUCATOR

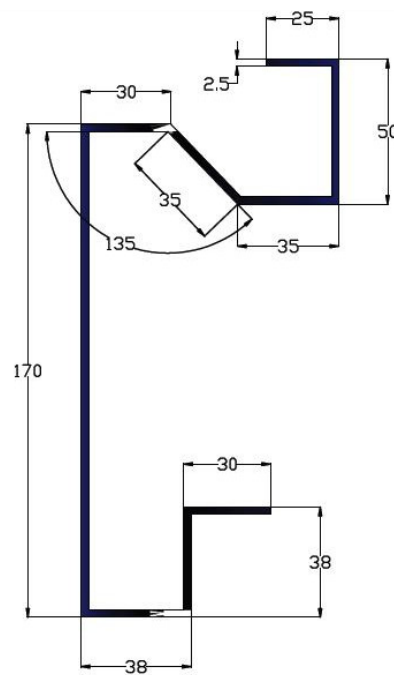
Str. Brailei, Nr.255, zona Tirighina; Cap.Social: 30.300Lei; J17/492/1996; CUI: RO8536927
IBAN: RO85 BACX 0000 0045 6915 1001-UniCredit Tiriac Bank;
Tel / Fax: + 40 - 0236 - 419371; Mobil: 0740 - 181854; e - mail: doladela__company@yahoo.com

PROFILE SPECIALE PENTRU CONTAINERE MODULARE

Aceste desene sunt exemplificari. Orice cota poate fi modificata cu ± 20 mm, din mm in mm.



LONJERON INFERIOR



LONJERON SUPERIOR